

SkyLine Chills
SkyLine szybko schładzarko -
zamrażarka, 6 GN1/1 z blatem i lewymi
drzwiami, wydajność 30 kg / 30 kg, R290.

Nr pozycji _____

Nr modelu _____

Nazwa _____

Nr SIS _____

AIA # _____



725583 (EBFA61THE)

SkyLine szybko schładzarko - zamrażarka z blatem górnym i lewymi drzwiami, zgodna z piecem 6 GN 1/1 albo 6 blach 400 x 600 mm. Wydajność 30 kg na cykl schładzania albo 30 kg na cykl zamrażania. W środku 12 prowadnic o odstępnie 34 mm. Agregat wewnętrzny, czynnik R290.

Podstawowa charakterystyka

- Cykl chłodzenia szokowego: załadunek 30 kg z temperatury + 70 °C do + 3 °C w czasie krótszym niż 90 minut.
- Utrzymywanie w temperaturze + 3 °C po cyklu szybkiego chłodzenia, lub w temperaturze - 22 °C po cyklu szybkiego mrożenia. Aktywowane automatycznie po zakończeniu każdego cyklu, dla utrzymania docelowej temperatury (ręczne włączenie jest również możliwe).
- Cykl zamrażania szokowego: załadunek 30 kg z temperatury + 70 °C do - 18 °C w czasie krótszym niż 240 minut.
- Cykl X-Freeze: idealny do szokowego zamrażania wszelkiego rodzaju żywności (surowej, na wpół lub w pełni ugotowanej).
- Cykl Lite-Hot (temperatura powietrza w komorze jest do + 40 °C): idealny do przygotowań wymagających delikatnego podgrzewania.
- Chłodzenie Turbo: urządzenie pracuje ciągle w ustawionej temperaturze; idealne do ciągłej produkcji.
- Tryb automatyczny obejmujący 10 grup żywności (mięso, drób, ryby, sosy i zupy, warzywa, makaron/ryż, chleb, pikantne przystawki i słodkie wypieki, desery, szybkie chłodzenie napojów) z ponad 100 różnymi, pre-instalowanymi wariantami. Dzięki Fazie Automatycznego Wyczuwania (Automatic Sensing Phase) szybko schładzarka optymalizuje proces chłodzenia, stosownie do rozmiarów, ilości i rodzaju żywności w niej umieszczonej. Podgląd parametrów chłodzenia w czasie rzeczywistym. Możliwość personalizacji i zapisu do 70 wariantów na daną grupę.
- Cykle+:
 - Cykl Cruise (patent EP1716769B1) automatycznie ustawia parametry dla najszybszego i najlepszego schładzania (praca w oparciu o sondę)
 - Wyrastanie ciasta
 - Opóźnione Wyrastanie
 - Szybkie Rozmrażanie
 - Sushi&Sashimi (żywność bez Anisaki)
 - Chłodzenie Sous-vide
 - Lody
 - Jogurt
 - Czekolada
- Tryb programów: w pamięci szybko schładzarki można zapisać w do 1000 przepisów w 16 krokach, z możliwością odtworzenia dokładnie takiego samego wysokiego standardu w dowolnym czasie. Programy można pogrupować w 16 różnych kategorii, aby lepiej zorganizować menu.
- Funkcja MultiTimer do jednoczesnego zarządzania do 20 różnymi cyklami

APROBATA

chłodzenia, dla poprawy elastyczności oraz zapewnienia doskonałych wyników. Można zapisać do 200 programów MultiTimer.

- System rozprowadzania powietrza OptiFlow dla osiągnięcia maksymalnych wyników w równomiernym chłodzeniu / grzaniu oraz dla regulacji temperatury, dzięki specjalnemu projektowi komory w połączeniu z wentylatorem o zmiennej prędkości i wysokiej precyzji.
- Wentylator z 7 poziomami prędkości. Wentylator zatrzymuje się w czasie krótszym niż 5 sekund od otwarcia drzwiczek.
- 3-punktowa wieloczułkowa sonda temperatury rdzenia dla maksymalnej precyzji i bezpieczeństwa żywności.
- Szacowanie pozostałego czasu dla cykli sterowanych sondą na bazie technologii sztucznej inteligencji (ARTE 2.0 patent US7971450B2 i powiązana rodzina).
- Personalizowane funkcje wstępnego chłodzenia i wstępnego nagrzewania.
- Automatyczne i ręczne odmrażanie i suszenie.
- Osiągi gwarantowane przy temperaturze otoczenia + 43 °C (klasa klimatyczna 5).
- Wielofunkcyjne prowadnice wewnętrzne odpowiednie do pojemników GN 1/1, blach piekarniczych lub kuwetom do lodów.

Konstrukcja

- Wbudowany agregat chłodniczy.
- Zawór elektromagnetyczny do automatycznego zarządzania ciśnieniem gazu w obiegu termodynamicznym.
- Główne komponenty ze stali nierdzewnej 304 AISI.
- Parownik z zabezpieczeniem antykorozyjnym.
- Wodoodporne silniki i wentylator o stopniu ochrony IP54.
- Bezsztwowa higieniczna komora wewnętrzna z wszystkimi zaokrąglonymi narożnikami dla łatwego czyszczenia.
- Wyjmowana magnetyczna uszczelka drzwiowa o higienicznym projekcie.
- Panel wentylatora mocowany na zawiasach, w celu zapewnienia dostępu do parownika w przypadku czyszczenia.
- Ogranicznik drzwiowy do utrzymania drzwi w pozycji otwarcia w fazie suszenia komory urządzenia, dla uniknięcia powstawania zapachów i bakterii.
- Automatycznie ogrzewana ramka drzwiowa.

Interfejs użytkownika i zarządzanie danymi

- Interfejs z w pełni dotykowym ekranem o wysokiej rozdzielczości (z tłumaczeniem na ponad 30 języków) - panel przyjazny dla daltonistów.
- Załadowanie obrazów dla pełnej personalizacji cykli na interfejsu.
- Cecha „Make-it-mine” umożliwiającą pełną personalizację lub zablokowanie interfejsu użytkownika.
- SkyHub pozwala użytkownikowi na grupowanie ulubionych funkcji na stronie głównej interfejsu

użytkownika.

- MyPlanner funkcjonuje jako agenda, gdzie użytkownik może zaplanować codzienną pracę oraz otrzymać spersonalizowane alarmy dla każdego zadania.
- Za pomocą SkyDuo Piec i Szybkoschładzarka są ze sobą połączone i komunikują się w celu prowadzenia użytkownika przez proces gotowania i chłodzenia (cook&chill) z zapewnieniem optymalizacji czasu i wydajności (zapytaj o konieczności opcjonalnych akcesoriów).
- Port USB do pobierania danych HACCP, dzielenia się programami chłodzenia oraz konfiguracji.
- Łączność gotowa do dostępu w czasie rzeczywistym do podłączonych urządzeń ze zdalnego monitoringu i monitoringu HACCP (wymagane opcjonalne akcesoria).
- Materiały pomocnicze szkoleniowe i instruktażowe są łatwo dostępne po zeskanowaniu kodu QR za pomocą dowolnego urządzenia mobilnego.
- Na koniec cyklu automatyczna wizualizacja konsumpcji.

Utrzymywalność

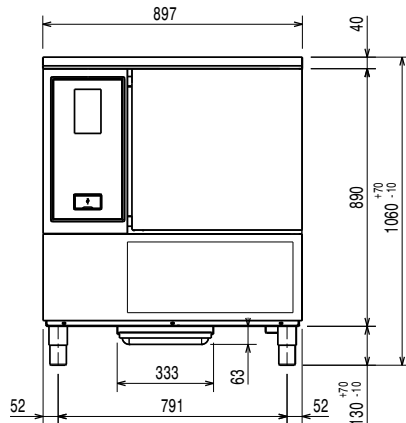


- Zero Waste dostarcza szefom kuchni przydatnych wskazówek, jak zminimalizować marnowanie żywności. Zero Waste to biblioteka zautomatyzowanych przepisów, która ma na celu:
 - dać drugie życie surowej żywności tuż przed jej upływem terminu ważności (np.: z mleka na jogurt)
 - uzyskać prawdziwe i smaczne posiłki z przejrzanych owoców/warzyw (zwykle uważanych za nienadające się do sprzedaży)
 - promować stosowanie zazwyczaj wyrzucanej żywności (np. skórki marchwi).
- Projekt skoncentrowany na człowieku, z czterogwiazdkową certyfikacją ergonomii i używalności.

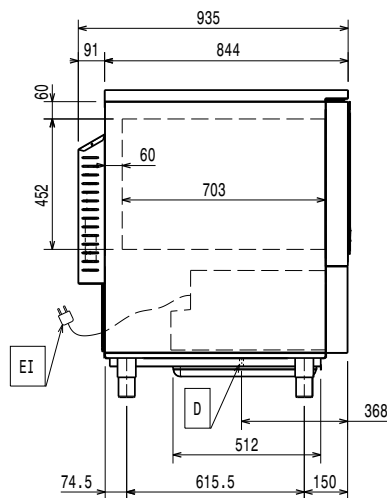
Uwzględnione akcesoria

- 1 x Sonda 3-punktowa do PNC 880582 szybko schładzarko - zamrażarki
- 1 x Białe górne do szybko schładzarko-zamrażarki 6 GN 1/1, drzwi lewe

Przód

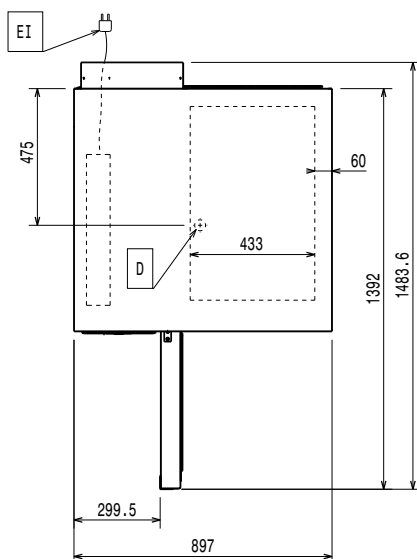


Bok



D = Odpływ
EI = Złącze elektryczne

Góra



Elektryczne

Napięcie zasilania:	380-415 V/3N ph/50 Hz
Maksymalna moc przyłączeniowa:	3.40000009536743 kW
Typ wtyczki:	Kabel bez wtyczki

Zdolność:

Typ tac:	6 - GN 1/1; 600x400
Wydajność przy maksymalnym obciążeniu:	30 kg

Kluczowe informacje:

Zawiasy drzwiowe:	Lewy
Wymiary zewnętrzne, szerokość:	897 mm
Wymiary zewnętrzne, głębokość:	937 mm
Wymiary zewnętrzne, wysokość:	1060 mm
Ciężar wysyłkowy:	184 kg
Objętość wysyłkowa:	1.28 m ³
Certyfikacja:	CB;CE;ErgoCert 4*
Ilość pozycji i odległość:	12; 34 mm

Dane na temat chłodzenia

Minimalna temperatura robocza:	-41 °C
Maksymalna temperatura robocza:	90 °C

Dane utrzymwalności

Poziom hałas:	<70 dBA
Typ czynnika chłodniczego:	R290
GWP Indeks:	3
Waga czynnika chłodniczego:	140 g
Zużycie energii na cykl (schładzanie):	0.0957 kWh/kg
Zużycie energii na cykl (zamrażanie):	0.2669 kWh/kg
Klasa klimatyczna:	5

SkyLine Chills
SkyLine szybko schładzarko - zamrażarka, 6 GN1/1 z białym i lewymi drzwiami, wydajność 30 kg / 30 kg, R290.
Firma zastrzega sobie prawo wprowadzenia zmian w produktach bez wcześniejszego powiadomienia. Wszystkie informacje są prawidłowe na czas wydruku.